

2025

趣味科學比賽

Fun Science

Competition



聯合主辦

香港學者協會
香港數理教育學會
香港教育工作者聯會
康樂及文化事務署香港科學館

協辦

香港科技大學環境及
可持續發展學部

贊助

田家炳基金會

Jointly Organised by

The Society of Hong Kong Scholars
Hong Kong Association for Science and Mathematics Education
Hong Kong Federation of Education Workers
Hong Kong Science Museum, Leisure and Cultural Services Department

In Association with

Division of Environment and Sustainability,
Hong Kong University of Science and Technology

Sponsor

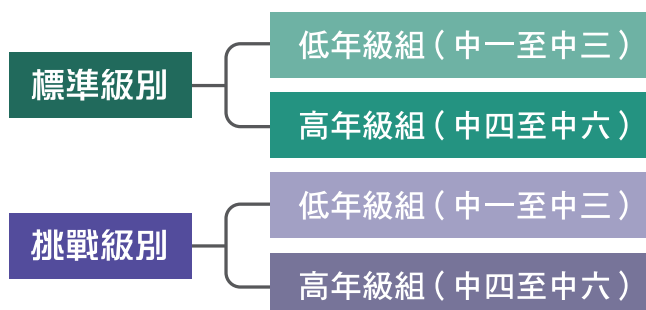
Tin Ka Ping Foundation

一 | 目標

利用一張合規標準A4打印紙(白色, 70gsm)製作一件器件, 放置在設有支撐點的裝置上, 在沒有外力輔助的情況下, 盛載最多數目的波子。

二 | 比賽詳情

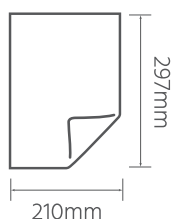
比賽設有標準級別和挑戰級別, 每級別分低年級組(中一至中三)和高年級組(中四至中六)。



所有組別使用的物料及工具均須符合以下規格：

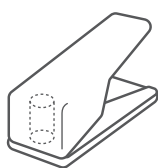
由參賽者自行準備

A4打印紙一張



白色(不含塗料), 70gsm

打孔機



Ø 5mm

剪刀



只可使用

比賽時由大會提供

波子

Ø 16mm



- 玻璃製造
- 顏色隨機

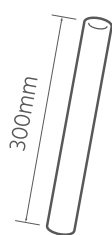
所有隊伍

標準級別(所有組別)

AA電池

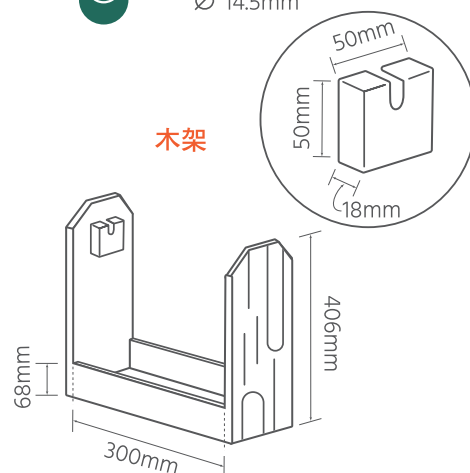


金屬條

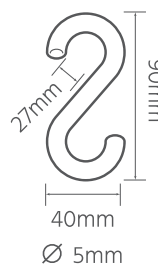


挑戰級別(低年級組)

木架

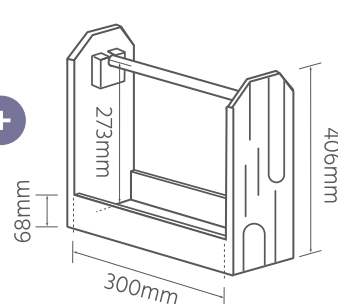


S形金屬掛鈎



挑戰級別(高年級組)

附金屬條的木架

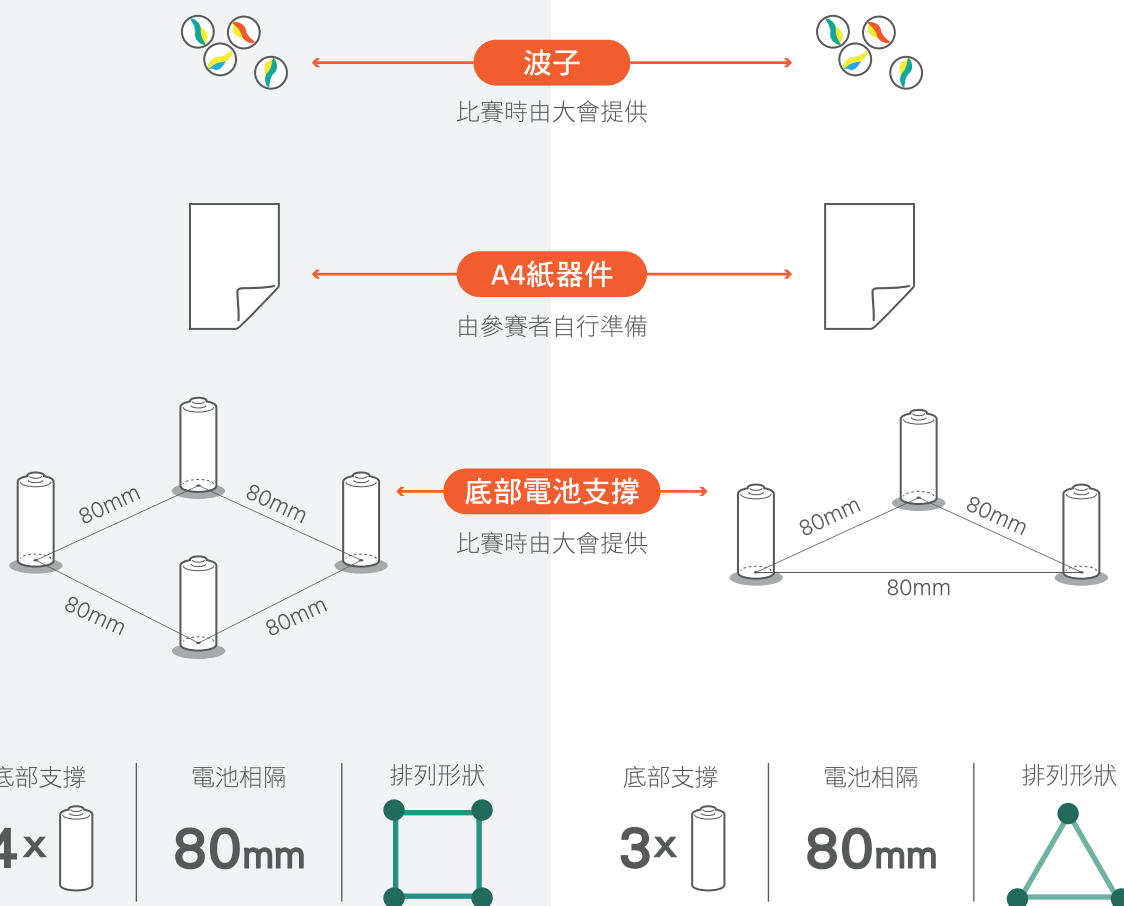


標準級別

低年級組 (中一至中三)

高年級組 (中四至中六)

比賽裝置設定



比賽規則：

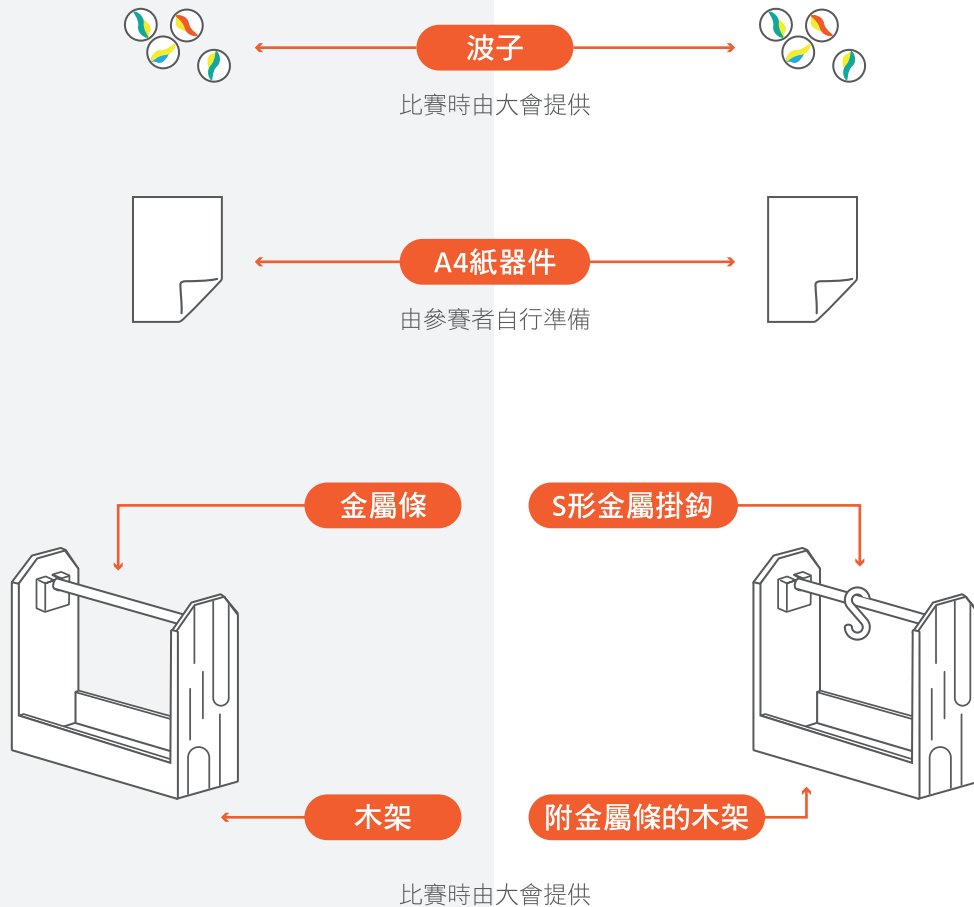
1. 比賽當日不會有製作器件的時間，參賽者須確保器件已準備妥當。
2. 各隊伍有**一分鐘**時間把器件放置於電池的頂端，並於器件上擺放波子。
3. 完成後，要示意裁判停止計時，器件如在結束計時後觸及檯面，成績會視為無效。
4. 參賽者在停止計時後不得使用任何方式觸碰或干擾電池及裝置。
5. 評判確認裝置穩定後才計分。

挑戰級別

低年級組（中一至中三）

高年級組（中四至中六）

比賽裝置設定



比賽規則：

1. 比賽當日不會有製作器件的時間，參賽者須確保器件已準備妥當。
2. 參賽者須於**一分鐘**之內把器件扣於大會提供的金屬支撐上，並擺放波子於器件之中，再將整個「器件-金屬」掛件組合放置在所屬木架上。
3. 完成後，參賽者雙手必須立即放開掛件組合，不得使用任何方式觸碰或干擾裝置（包括器件、金屬支撐及計分架），並示意裁判停止計時。
4. 評判確認裝置穩定後才計分。

三 | 注意事項

1. 每隊只有一次測試機會，每次測試限一分鐘內完成，以最終成功留在器件內的波子數目為測試成績。若出現同分，則以完成時間較快者為勝。
2. 比賽成績記錄後，參賽隊員必須將器件展開平放在桌面，確認整件器件源自一張完整的 A4 紙，紙張表面沒有經過任何處理。器件如有任何除打孔機和剪刀以外的處理或造型，成績將不被記錄。
3. 大會只會記錄最終成功被放入並穩定於器件內的波子，如波子在過程中意外跌出器件外，將不計算入成績內。
4. 所有組別參賽者須製作兩件相同設計的器件，一件用於正式比賽，另外一件於比賽後供評審評分之用。
5. 參賽者須於比賽日提交附有設計圖的簡單說明（一張 A4 紙為限），以解釋設計原理。未能提交設計圖者，其成績可被取消。

四 | 簡介會

大會將舉辦簡介會，讓參賽者進一步認識比賽規則和詳細安排，詳情如下：

日期：2025 年 1 月 25 日（星期六）

時間：上午 11:00 – 下午 12:30

地點：香港科學館演講廳

不設預留座位，即場入座，座位先到先得

五 | 參賽辦法

1. 報名以學校為單位，每校最多可提名低年級組和高年級組各兩隊，每隊人數不得超過兩名學生，每名學生只可參加一隊。
2. 每張表格只限一隊報名，填寫時請確保資料正確無誤。
3. 完成網上報名後，請列印回條，由校長簽名及蓋上校印。
4. 請於 2025 年 3 月 3 日（星期一）下午 5 時前，將已簽名及蓋上校印的參賽回條電郵至 funsience@hkasme.org 或傳真至 2333 3355 香港數理教育學會收。



有意參賽者請掃描二維碼
到香港教育城網頁
(<http://bit.ly/applyfsc2025>)
填寫報名表格。

六 | 比賽日期及地點

比賽日期：2025年3月22日（星期六）

地點：香港科學館演講廳

低年級組比賽時間：上午10:30 - 下午1:00

高年級組比賽時間：下午2:30 - 下午6:30

（比賽時間會因應各組參賽隊數作適當調整）

各組比賽結果將於該組完成比賽後隨即宣佈，

獎金和獎狀會於賽後以郵寄方式送往學校。

七 | 獎品

每組設獎最多15個：

1. 《一等獎》4個，各得獎金\$2000；
2. 《二等獎》4個，各得獎金\$1500；
3. 《三等獎》4個，各得獎金\$500。
4. 每組同時另設《最佳設計獎》和《最佳工藝獎》，各得獎金\$1000；《最佳設計圖獎》獎金\$500。
5. 獎項頒發數目視乎比賽的成績而定。

八 | 評判

主辦機構邀請學者、科學家和社會人士出任評判，

評判的裁決為最終決定，參賽者不得異議，大會不接受任何上訴。

提醒你：

有關簡介會和比賽的詳情或有更改，最新資訊請密切留意香港科學館網頁、Facebook 和 Instagram 專頁及香港教育工作者聯會網頁的公布，大會保留最終決定權。

查詢：

請於辦公時間（星期一至五上午9時至下午1時及下午2時至5時，公眾假期除外）致電 2333 0096 或 2333 7602 與朱小姐聯絡。

聯合主辦
Jointly Organised by



協辦
In Association with



贊助
Sponsor

